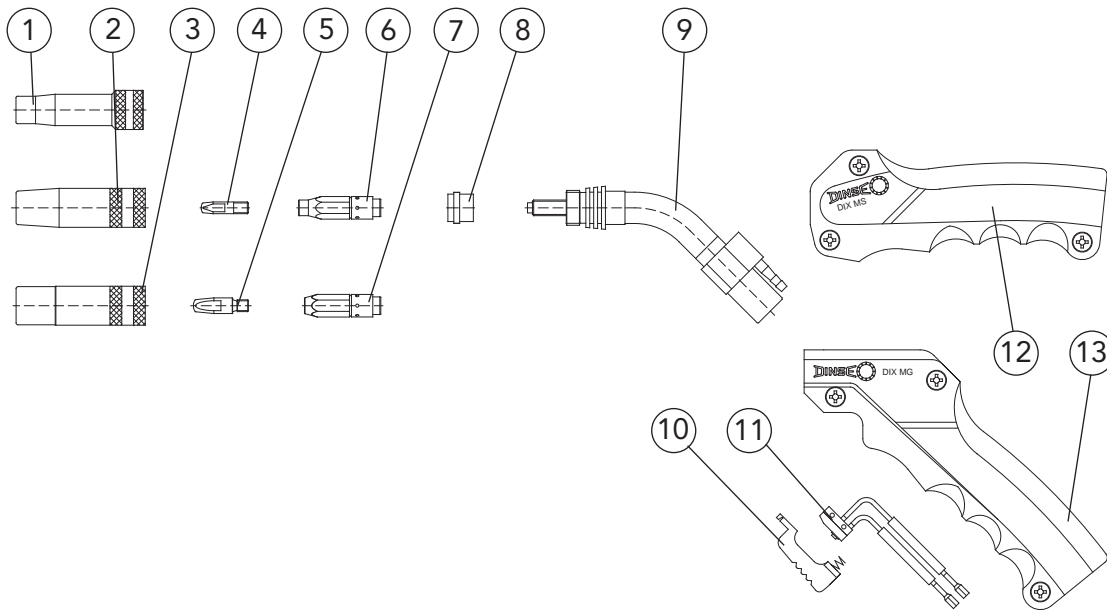


BLACKline Garnituren MS/MG 230

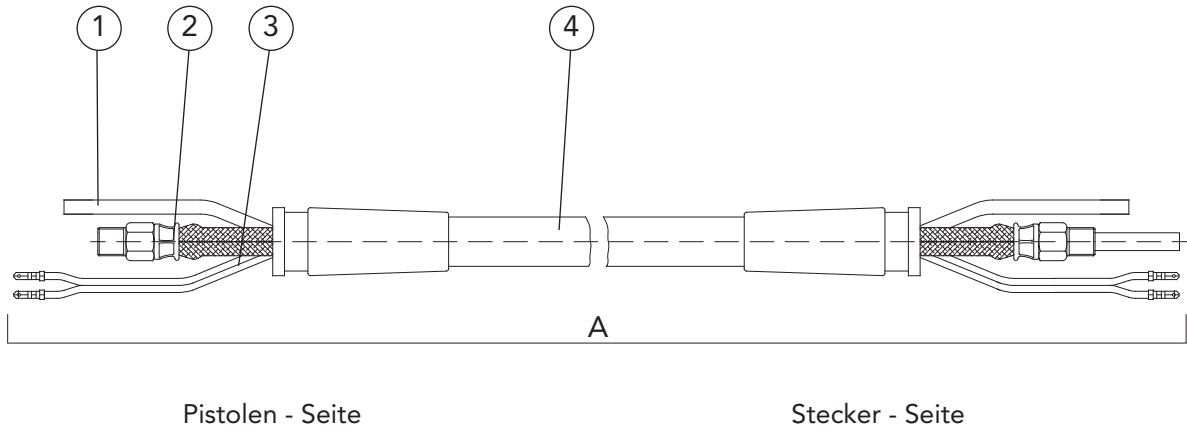


Benennung	Abmessungen	Bestellbezeichnung	Artikelnummer
1 Gasdüse	ø 11 mm	DIX 1-1-311 TRR	6190106110
2 Gasdüse	ø 13 mm	DIX 1-1-312 TR	6190103120
3 Gasdüse	ø 16 mm	DIX 1-1-316 TR	6190103160
4 Kontaktspitze	M6 x 24 mm	DIX 3-1-__	6190300__
5 Kontaktspitze	M6 x 28 mm	DIX 3-2-__	6290300__
Kkontaktspitze	M6 x 28 mm	DIX 3-2-__ CR-ZR	6290330__
6 Sockel	M6	DIX 4-1-L	619040020
7 Sockel	M6	DIX 4-1-K	619040010
8 Isolierhülse		DIX 10-1-222	619100202
9 Pistoleneinsatz		DIX 6-1-230	6190602310
10 Schaltergehäuse		DIX 9-1	619090000
11 Mikroschalter		DIX 8-2	629080000
12 Gehäuse		DIX 7-1-202 S	619070210
13 Gehäuse		DIX 7-1-202 G	619070200

__ Geben Sie hier den gewünschten Drahtdurchmesser an, z.B.: 08 = 0.8 mm oder 10 = 1.0 mm.

- Standardausrüstung für Drahtdurchmesser 1.0 mm Stahl mit Gasdüse DIX 1-1-312 TR, Kontaktspitze DIX 3-1-1.0, Sockel DIX 4-1-L und Drahtführungsspirale DIX DS 4/1,8. Von der Serienausstattung abweichende Varianten auf Anfrage.

BLACKline Garnituren MS/MG 230 Versorgungsleitung



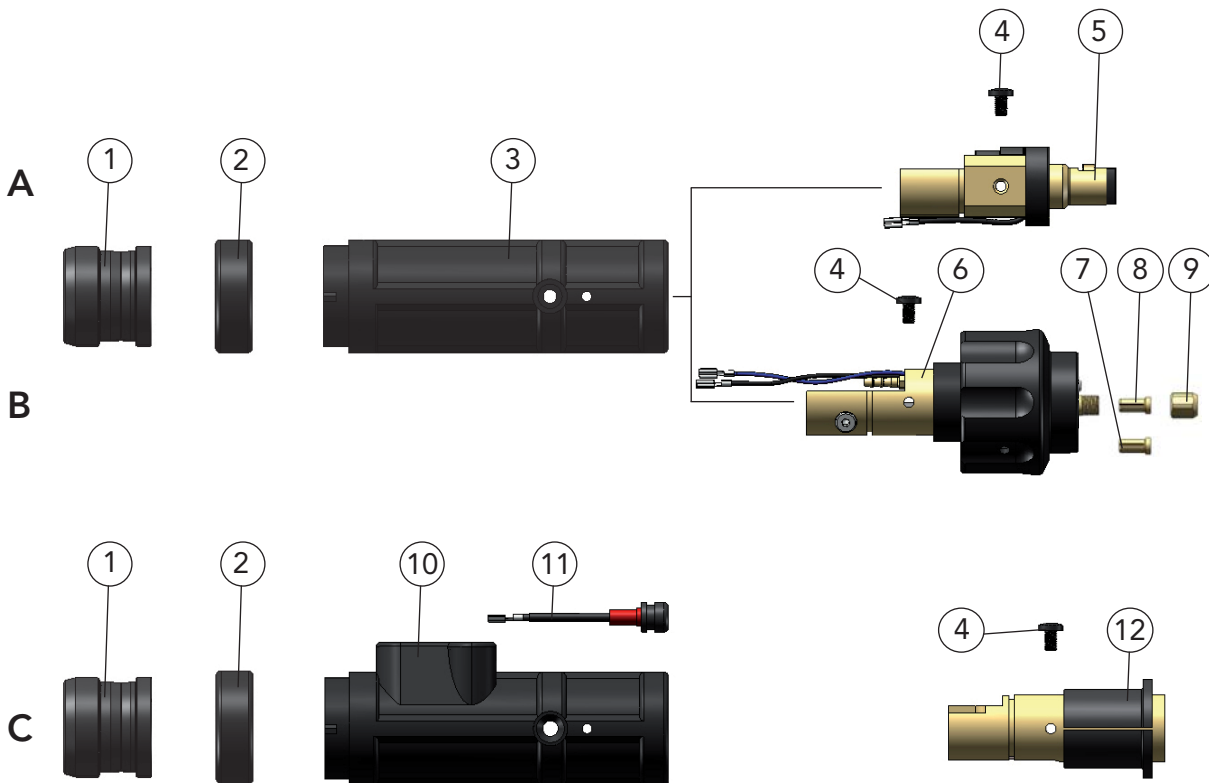
MIG/MAG Manuell

Benennung	Bestellbezeichnung	Artikelnummer
A Versorgungsleitung	DIX VLM 200-__	6122002-__
1 Gasschlauch	DIX VL 180-__	639186001-__
2 Binärkabel	DIX VLM 223-__	6192062-__
3 Steuerleitung	DIX VLM 211-__	6292110-__
4 Mantelschlauch	DIX VLM 230-__	6192312-__

-- Geben Sie hier die Länge der Schweißgarnitur an, z.B.: 30 = 3,0 m oder 40 = 4,0 m.
Standardlängen: 3,0 m und 4,0 m

BLACKline Garnituren MS/MG 230

Kompaktstecker



● Für den Kompaktstecker DIX KCME 230 N (Pos. C) benötigen Sie einen Power Pin / Power Pin-Set. Den für Ihren Drahtvorschub passenden Power Pin / Power Pin-Set finden Sie im Kapitel Werkzeuge und Zubehör oder fragen Sie Ihren DINSE-Fachberater.

Benennung	Bestellbezeichnung	Artikelnummer
A Kompaktstecker	DIX KCME 230	614000230
B Kompaktstecker	DIX KCME 230 SA	614000231
C Kompaktstecker	DIX KCME 230 N	638900046
1 Reduzierhülse	DIX ME 300 RH	639116065
2 Haltering	DIX 12-3-510 HR	6391250013
3 Steckergehäuse	DIX ME 300 SG	629123300
4 Halteschraube (VPE 10 Stück)	DIX ME 300 HS	629070005
5 Steckereinsatz	DIX ME 300 SE	639113004
6 Steckereinsatz	DIX ME 300 SA	639113005
7 Spannhülse, ohne Anschlag für Drahtführungsspirale	DIX 27-2 MAP	629270041
8 Spannhülse, mit Anschlag für Drahtführungsspirale	DIX 27-2 SA	629270040
9 Spannmutter	DIX 28-2 SA	629280040
10 Steckergehäuse	DIX ME 600 SGN	6391250020
Dichtkappe, ohne Abb.	DIX 12-3-510 DK	901515135
11 Rundsteckeraufnahme	DIX CS 600 SGN	6391250021
12 Steckereinsatz	DIX ME 300 N	639116077