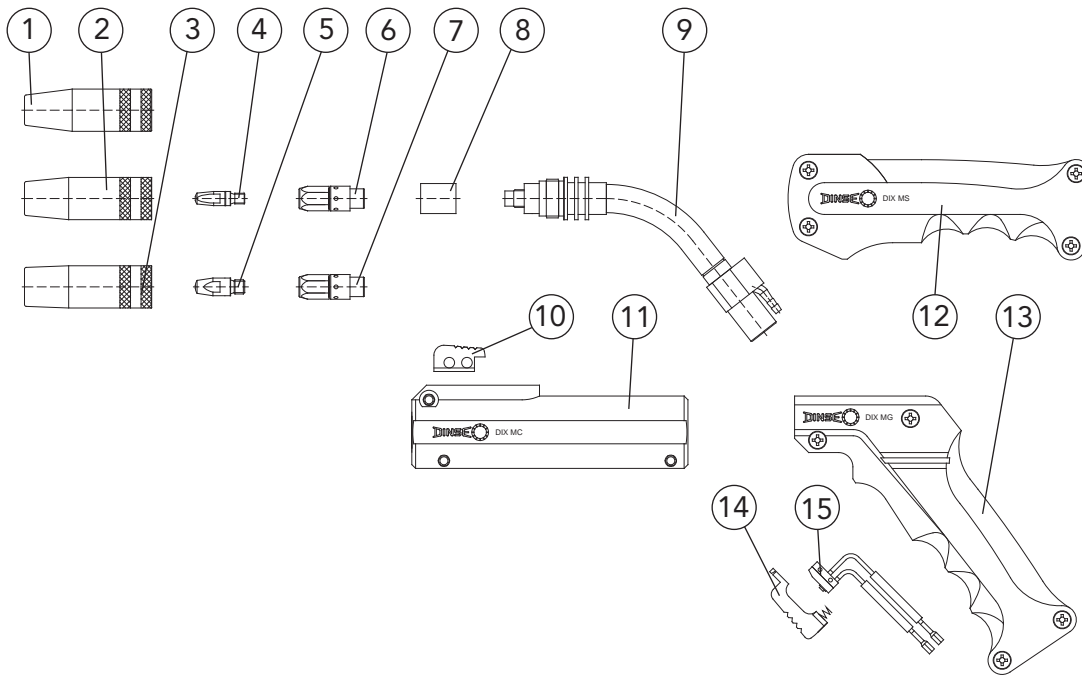


## BLACKline Garnituren MS/MG/MC 330

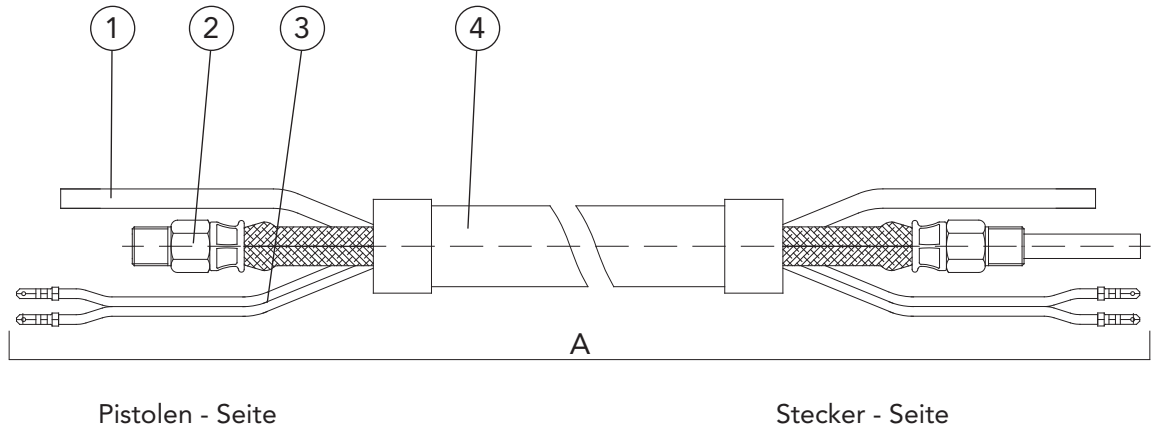


Benennung	Abmessungen	Bestellbezeichnung	Artikelnummer
1 Gasdüse	∅ 13 mm	DIX 1-2-313 TR	6290103130
2 Gasdüse	∅ 15 mm	DIX 1-2-315 TR	6290103150
3 Gasdüse	∅ 18 mm	DIX 1-2-318 TR	6290103180
4 Kontaktspitze	M6 x 28 mm	DIX 3-2-__	6290300__
Kontaktspitze	M6 x 28 mm	DIX 3-2-__ CR-ZR	6290330__
5 Kontaktspitze	M8 x 28 mm	DIX 3-2-__ M8	6290301__
Kontaktspitze	M8 x 28 mm	DIX 3-2-__ M8 CR-ZR	6290331__
6 Sockel	M6	DIX 4-2-K M6	629040010
7 Sockel	M8	DIX 4-2-K M8	629040110
8 Isolierhülse		DIX 10-2	629100000
9 Pistoleneinsatz	52°	DIX 6-2-330	6290603310
10 Schaltergehäuse		DIX 9-2 C	629090030
11 Gehäuse		DIX 7-2-303 C	629070330
12 Gehäuse		DIX 7-2-303 S	629070310
13 Gehäuse		DIX 7-2-303 G	629070300
14 Schaltergehäuse		DIX 9-2	629090000
15 Mikroschalter		DIX 8-2	629080000

\_\_ Geben Sie hier den gewünschten Drahtdurchmesser an, z.B.: 10 = 1.0 mm oder 12 = 1.2 mm.

- Standardausrüstung für Drahtdurchmesser 1.0 mm Stahl mit Gasdüse DIX 1-2-315 TR, Kontaktspitze DIX 3-2-1.0 M8, Sockel DIX 4-2-K M8 und Drahtführungsspirale DIX DS 4/1,8. Von der Serienausstattung abweichende Varianten auf Anfrage.

# BLACKline Garnituren MS/MG/MC 330 Versorgungsleitung

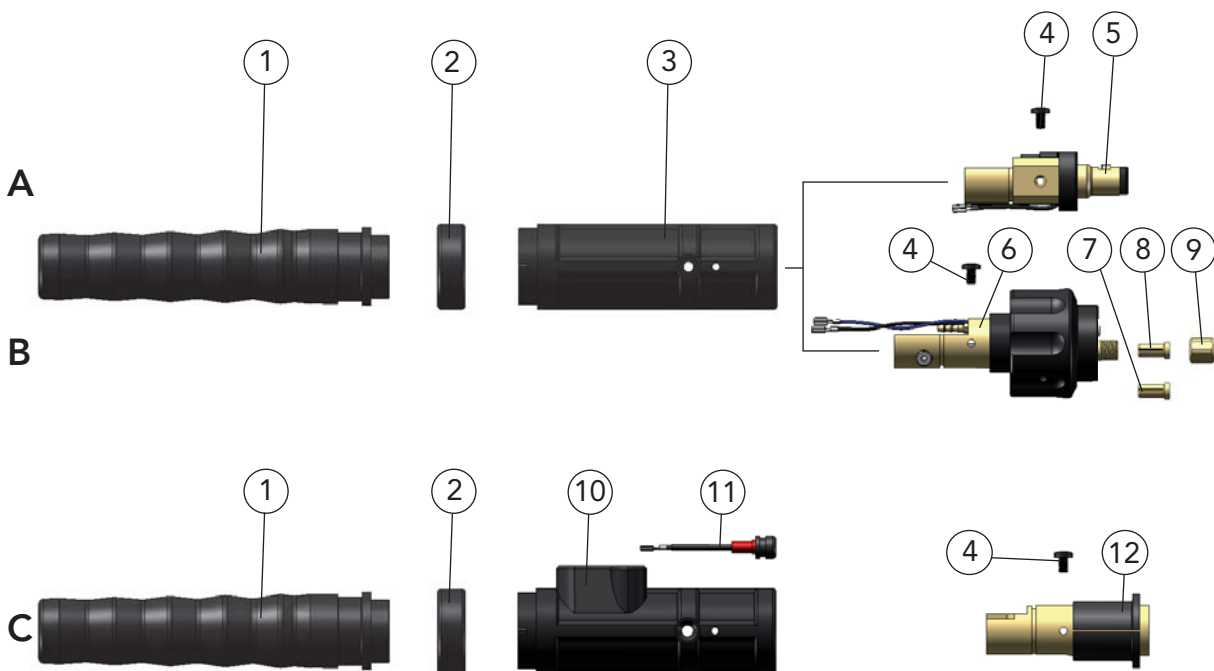


MIG/MAG Manuell

Benennung	Bestellbezeichnung	Artikelnummer
A Versorgungsleitung	DIX VLM 300-__	6222003__
1 Gasschlauch	DIX VL 180-__	639186001__
2 Binärkabel	DIX VLM 233-__	6292063__
3 Steuerleitung	DIX VLM 211-__	6292110__
4 Mantelschlauch	DIX VLM 330-__	6292313__

-- Geben Sie hier die Länge der Schweißgarnitur an, z.B.: 30 = 3,0 m oder 40 = 4,0 m.  
Standardlängen: 3,0 m und 4,0 m

## BLACKline Garnituren MS/MG/MC 330 Kompaktstecker



**OPTION** Für den Kompaktstecker DIX KCME 330 N (Pos.C) benötigen Sie einen Power Pin / Power Pin-Set. Den für Ihren Drahtvorschub passenden Power Pin / Power Pin-Set finden Sie im Kapitel Werkzeuge und Zubehör oder fragen Sie Ihren DINSE-Fachberater.

Benennung	Bestellbezeichnung	Artikelnummer
A Kompaktstecker	DIX KCME 330	624000330
B Kompaktstecker	DIX KCME 330 SA	624000331
C Kompaktstecker	DIX KCME 330 N	638900042
1 Steckermuffe	DIX ME 300 SM	629120000
2 Haltering	DIX 12-3-510 HR	6391250013
3 Steckergehäuse	DIX ME 300 SG	629123300
4 Halteschraube (VPE 10 Stück)	DIX ME 300 HS	629070005
5 Steckereinsatz	DIX ME 300 SE	639113004
6 Steckereinsatz	DIX ME 300 SA	639113005
7 Spannhülse, ohne Anschlag für Drahtführungsspirale	DIX 27-2 MAP	629270041
8 Spannhülse, mit Anschlag für Drahtführungsspirale	DIX 27-2 SA	629270040
9 Spannmutter	DIX 28-2 SA	629280040
10 Steckergehäuse	DIX ME 600 SGN	6391250020
11 Rundsteckeraufnahme	DIX CS 600 SGN	6391250021
12 Steckereinsatz	DIX ME 300 N	639116077
Dichtkappe, ohne Abb.	DIX 12-3-510 DK	901515135